



M. BARTELS
REHA IM- & EXPORT GMBH

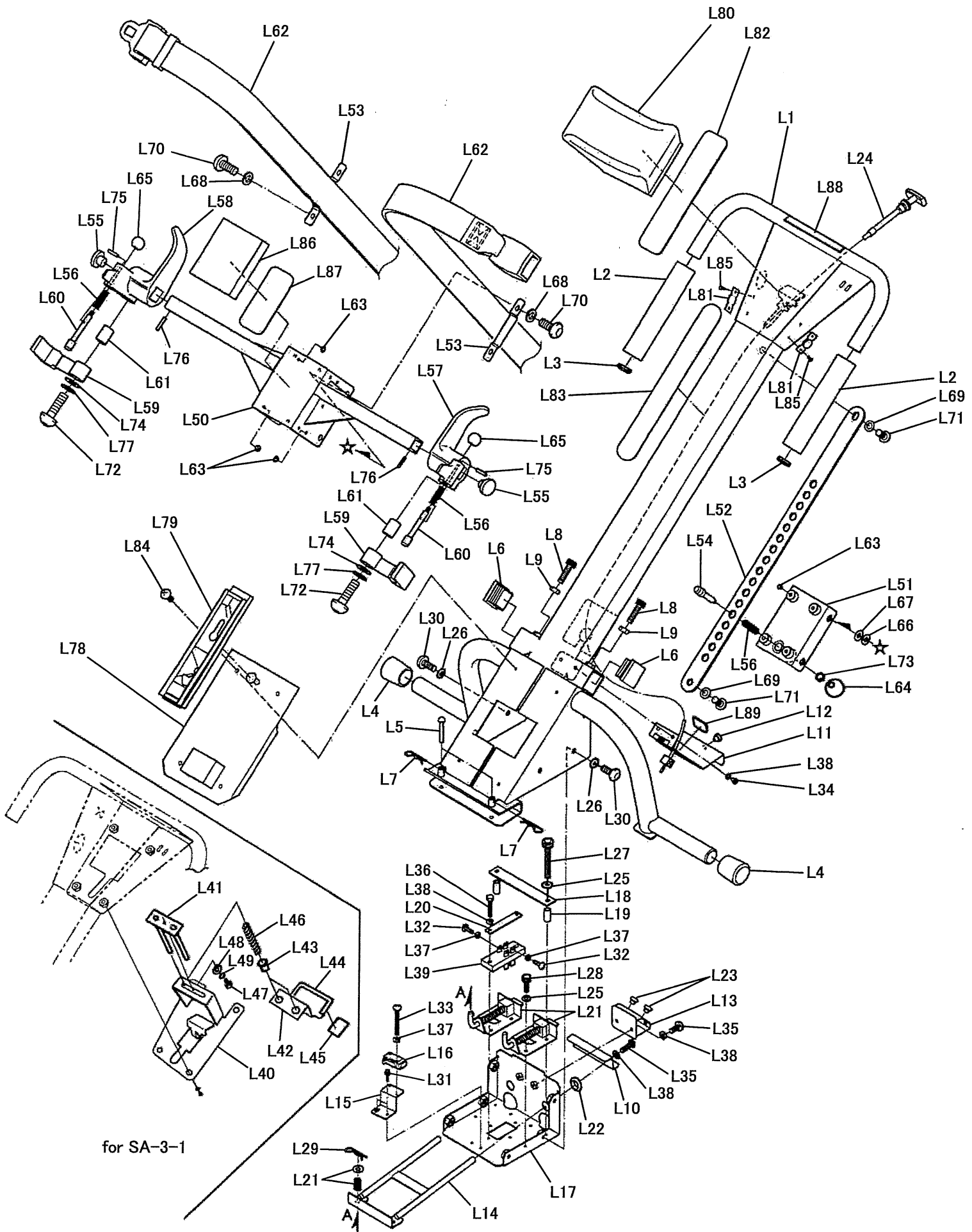
Spare Part List

Stairclimber SA-3



FP-27-3

ハンドル Handle

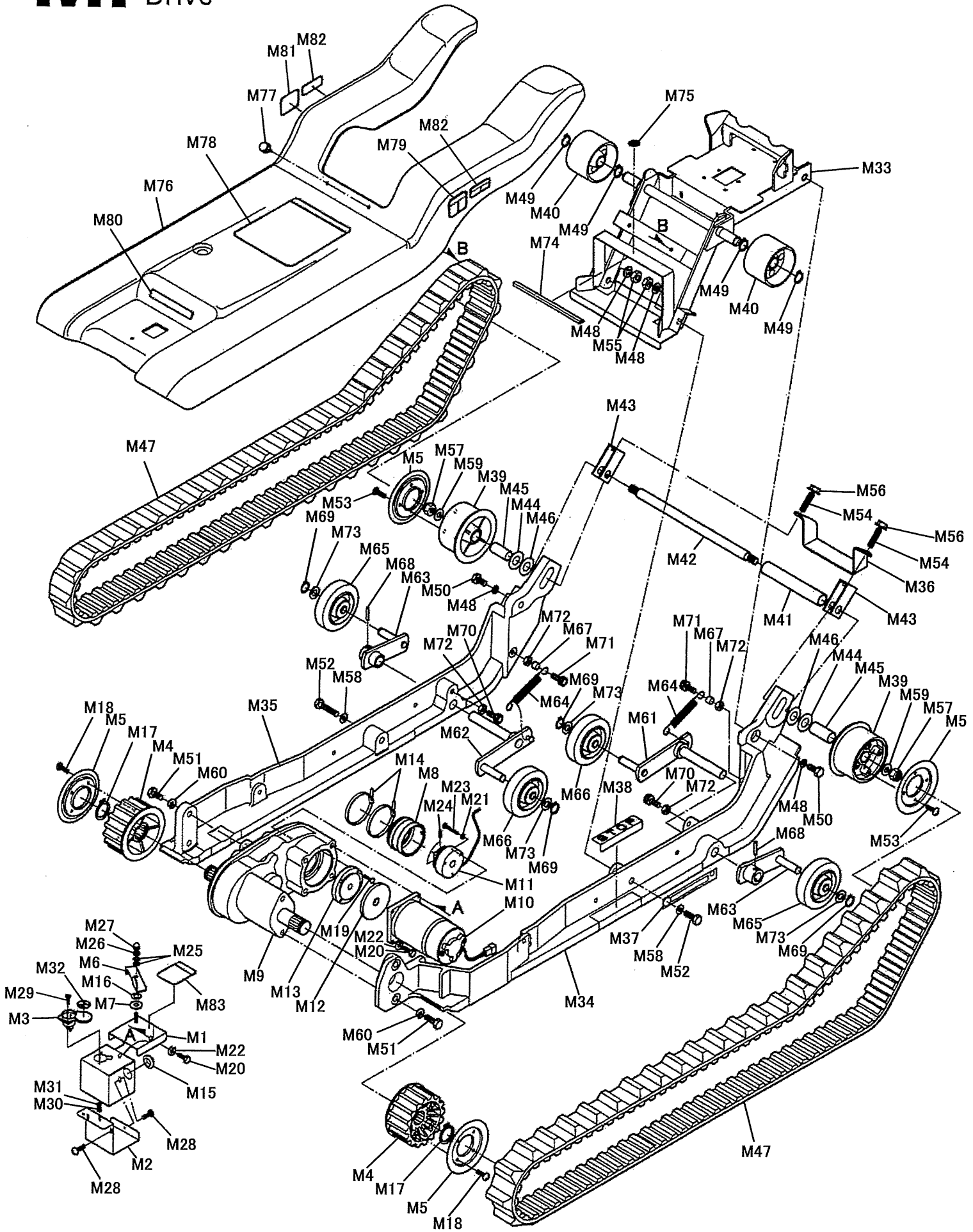


Parts No.	Parts Name	Q'ty	Remark	
L1 - FA31-A3	ハンドル	Handle	1	
L2 - FA31-A3-3	発泡チューブ	Formed tube	2	
L3 - FA31-A3-4	平中栓	Cap	2	
L4 - FA31-A3-5	端末キャップ	Cap	2	
L5 - FA31-A3-7	FA31丸リベット	Rivet	2	
L6 - FA31-A3-8	角中栓	Square cap	2	
L7 - FA31-A3-9	スナップピン	Pin	2	
L8 - FA31-A3-10	六角穴付ボルト	Hexagonal socket bolt M8×30	2	
L9 - FA31-A3-11	六角ナット(2種)	Hexagon nut M8	2	
L10 - FA31-A4-1	キックバー	Kick bar	1	
L11 - FA31-A4-B2	ペダルガード	Pedal guard	1	
L12 - FA31-A4-B2-3	ボンネットゴム	Rubber	1	
L13 - FA31-A4-B3	ペダルガードストッパー	Pedal guard stopper	1	
L14 - FA31-A4-B5	錠前レバー	Lock lever	1	
L15 - FA25-A9-2	LSW取付ブラケット	LSW bracket	1	
L16 - FA25-A9-10	マイクロスイッチ	Micro switch	1	
L17 - FA25-A10-B3	錠前ブラケット	Lock bracket	1	
L18 - TR4-A9-5	ガードプレート	Guard plate	1	
L19 - TR4-A9-22	カラー	Collar	2	
L20 - TR4-A10-58	押え板	Plate	1	
L21 - FA31-A4-13	特注ラッチ錠	Latch lock	2	
L22 - FA31-A4-14	グロメット	Grommet	2	
L23 - FA31-A4-15	ボンネットゴム	Rubber hood	2	
L24 - FA31-A4-16	コントロールケーブル	Control cable	1	
L25 - FA31-A4-17	リブドロックワッシャー	Lock washer M6	8	
L26 - FA31-A4-18	リブドロックワッシャー	Lock washer M8	6	
L27 - FA31-A4-19	六角穴付ボルト	Hexagonal socket bolt M6×40	2	
L28 - FA31-A4-20	六角穴付ボルト	Hexagonal socket bolt M6×16	6	
L29 - FA31-A4-21	スナップピン	Pin	2	
L30 - FA31-A4-22	六角穴付ボタンボルト	Hexagonal button-head bolt M8×20	6	
L31 - FA31-A4-23	座金組込み六角穴付ボルト	Hexagonal socket bolt M4×14	2	
L32 - FA31-A4-24	なべ小ねじ	Pan-head screw M3×8	4	
L33 - FA31-A4-25	なべ小ねじ	Pan-head screw M3×18	2	
L34 - FA31-A4-26	なべ小ねじ	Pan-head screw M5×8	2	
L35 - FA31-A4-27	なべ小ねじ	Pan-head screw M5×12	4	
L36 - FA31-A4-29	六角ボルト	Hexagonal head bolt M5×25	2	
L37 - FA31-A4-31	ばね座金	Spring washer 3	6	
L38 - FA31-A4-32	ばね座金	Spring washer 5	8	
L39 - FA31-A4-B34	接続器(刃)	Connector	1	
L40 - FA31-A4-B35	レバーガードケーブルベース	Lever guard cable base	1	for SA-3-1
L41 - FA31-A4-B36	ガードシャフト	Guard shaft	1	for SA-3-1
L42 - FA31-A4-B37-C1	ガード	Guard	1	for SA-3-1
L43 - FA31-A4-B37-2	無給油ブッシュ	Bush	2	for SA-3-1
L44 - FA31-A4-B37-3	自在ブッシュ	Bush	1	for SA-3-1
L45 - FA31-A4-B37-4	スライドテープ	Slide tape	1	for SA-3-1
L46 - FA31-A4-38	圧縮スプリング	Spring	1	for SA-3-1
L47 - FA31-A4-39	六角穴付ボルト	Hexagonal socket bolt M4×10	1	for SA-3-1
L48 - FA31-A4-40	平座金	Plain washer 4	1	for SA-3-1
L49 - FA31-A4-41	ばね座金	Spring washer 4	1	for SA-3-1
L50 - FA31-A5-B1	スライドアーム	Slide arm	1	
L51 - FA31-A5-B3	スライドストッパー	Slide stopper	1	
L52 - FA25-A7-1	ガイドバー	Guide bar	1	
L53 - FA25-A7-4	シートベルト固定プレート	Plate	2	
L54 - FA25-A7-5	ピン	Pin	1	
L55 - TR4-A7-4	ストッパー	Stopper	2	
L56 - TR4-A7-5	スプリング	Spring	3	
L57 - TR4-A7-6	スライドブロック(L)	Slide block (L)	1	
L58 - TR4-A7-32	スライドブロック(R)	Slide block (R)	1	
L59 - TR4-A7-B7	フォーク	Fork (Hook)	2	
L60 - TR4-A7-9	ストッパーピン	Stopper pin	2	
L61 - TR4-A7-31	カラー	Collar	2	
L62 - TR4-A7-34	シートベルト	Seat belt	1	
L63 - FA31-A5-15	ポリアセタールブッシュ	Bush	18	
L64 - FA31-A5-16	にぎり玉	Knob	1	
L65 - FA31-A5-17	飾り玉	Knob	2	
L66 - FA31-A5-18	シムリング	Shim ring	2	
L67 - FA31-A5-19	シムリング	Shim ring	2	
L68 - FA31-A5-20	リブドロックワッシャー	Lock washer M8	4	
L69 - FA31-A5-21	リブドロックワッシャー	Lock washer M10	2	
L70 - FA31-A5-22	六角穴付ボタンボルト	Hexagonal button-head bolt M8×25	4	
L71 - FA31-A5-23	六角穴付ボタンボルト	Hexagonal button-head bolt M10×18	2	
L72 - FA31-A5-24	六角穴付ボタンボルト	Hexagonal button-head bolt M12×45	2	
L73 - FA31-A5-25	六角ナット・3種	Hexagon nut M8	1	
L74 - FA31-A5-26	平座金	Plain washer 12	2	
L75 - FA31-A5-27	スプリングピン	Spring pin 2.5×14	2	
L76 - FA31-A5-28	スプリングピン	Spring pin 4×20	2	
L77 - FA31-A5-29	ばね座金	Spring washer 12	2	
L78 - FA31-A10-B1	ハンドルロックカバー	Handle lock cover	1	
L79 - FA31-A10-B3	SA3ステアゲージ(国内用)	Stair gauge	1	for SA-3-1
L79 - FA31-A10-B4	SA3ステアゲージ(海外用)	Stair gauge	1	for SA-3
L80 - FA31-A10-B5	SA3ヘッドレスト	Head rest	1	
L81 - FA31-A10-6	薄型マグネットキャッチ	Seat belt mount magnet	2	
L82 - FA31-A10-8	クイックロンフック	Velcro	1	
L83 - FA31-A10-9	クイックロンフック	Velcro	1	
L84 - FA31-A10-10	トラス小ねじ	Truss-head screw M4×6	4	
L85 - FA31-A10-11	さら小ねじ	Flat-head screw M3×8	4	
L86 - FA31-A10-B12	背当てスポンジ	Back pad	1	
L87 - FA31-A10-13	クイックロンフック	Velcro	1	
L88 - 6-47	危険ラベル	Label	1	for SA-3-1
L89 - 6-48	危険内容ラベル(足挟まれ)	Label	1	

M. Drive

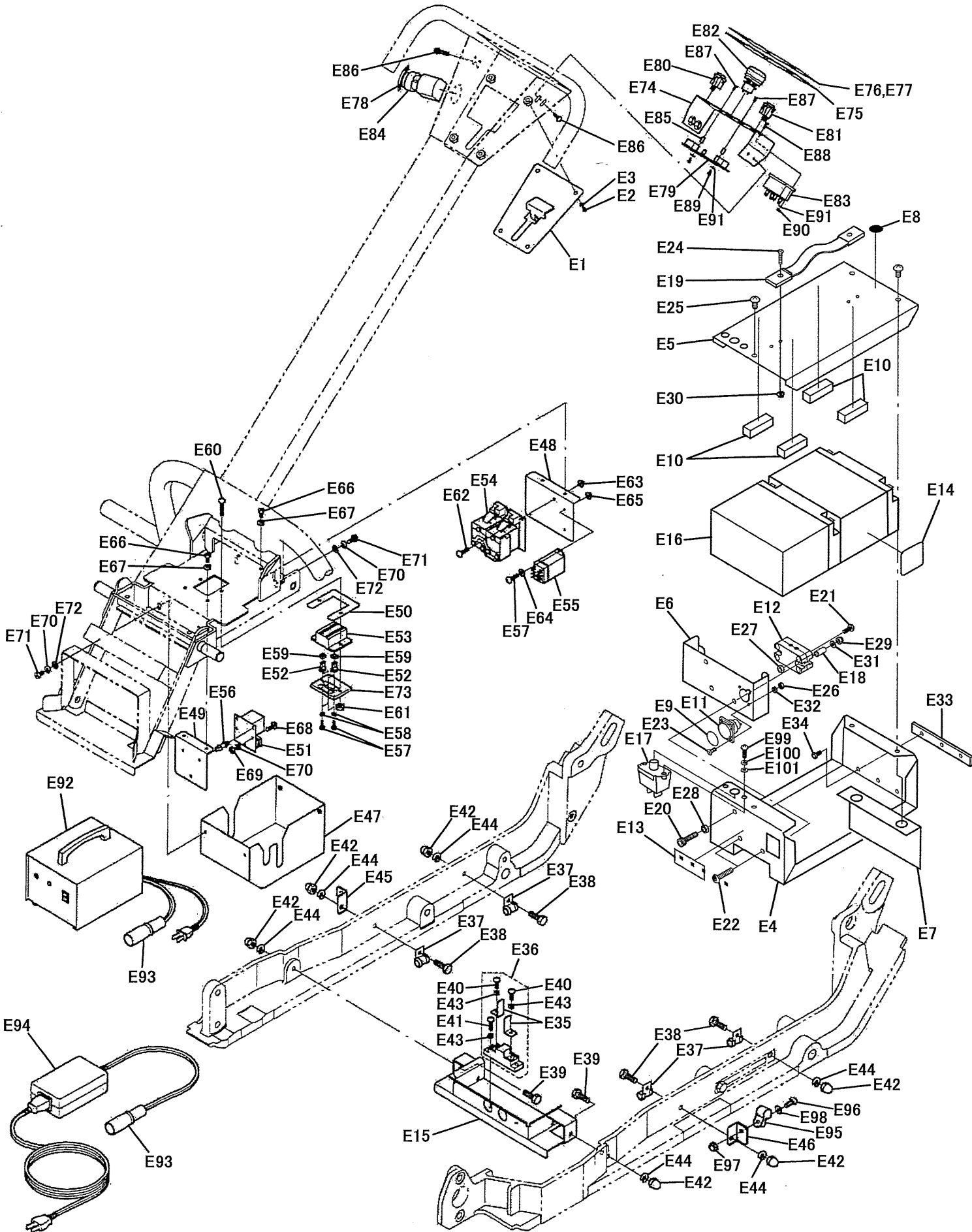
駆動

Drive



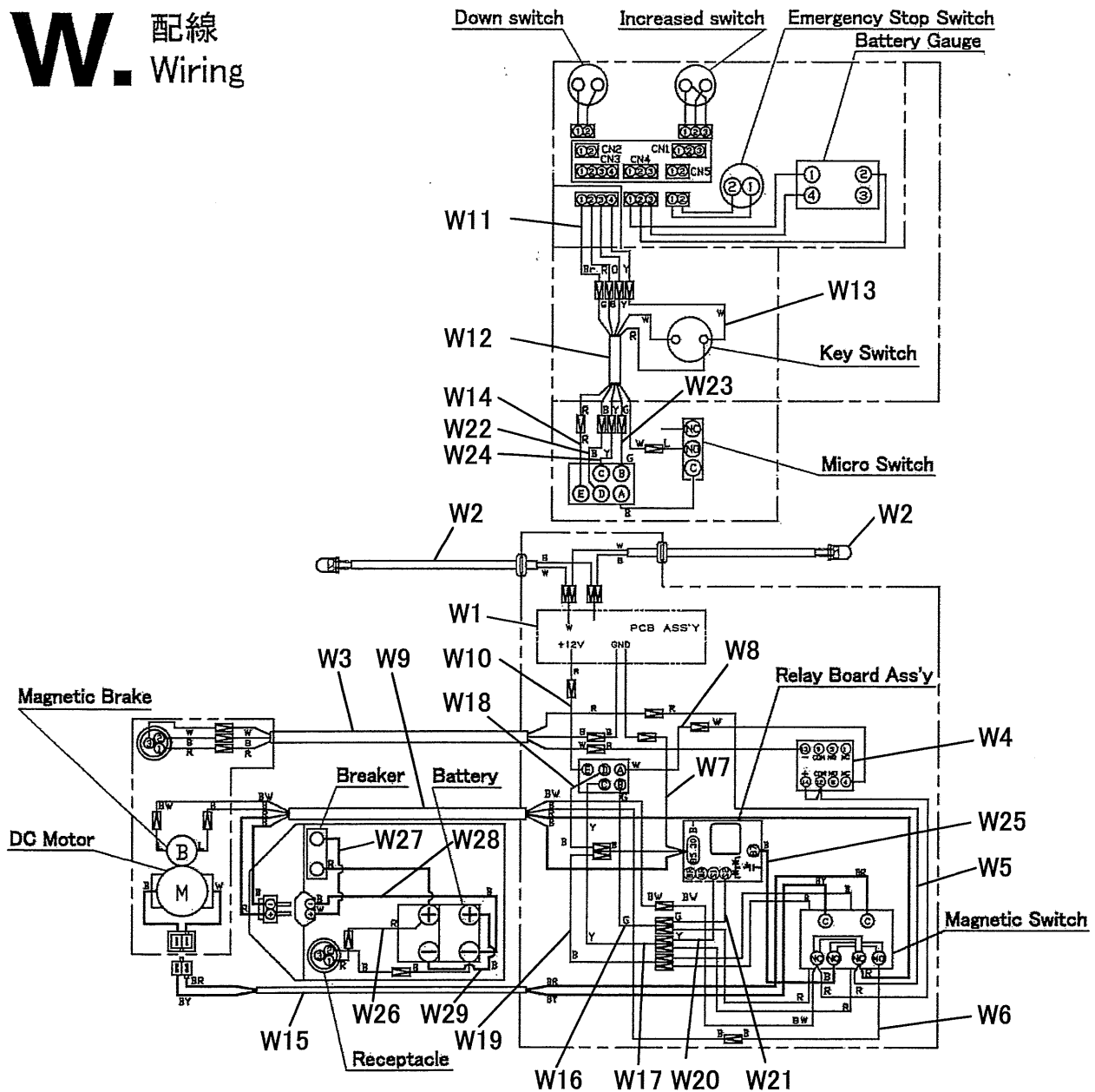
Parts No.	Parts Name	Q'ty	Remark
M 1 - FA31-A1-B1	充電レセプタクルボックス	1	
M 2 - FA31-A1-2	ボックスカバー	1	
M 3 - FA31-A1-3	充電レセプタクル	1	
M 4 - TR-A3-4	スプロケット	2	
M 5 - TR4-A3-5	サイドリング	4	
M 6 - FA24-A2-5	フックレバー	1	
M 7 - P-62	特殊ワッシャー	1	
M 8 - P-158	ブレーキカバー	1	
M 9 - FA31-A1-9	減速機	1	
M10 - FA31-A1-10	直流モータ	1	
M11 - FA31-A1-11	電磁ブレーキ	1	
M12 - FA31-A1-12	オイルシール	1	
M13 - FA31-A1-13	エルジーマックユニット	1	
M14 - FA31-A1-14	インシュロックタイ	2	
M15 - FA31-A1-15	グロメット	1	
M16 - FA31-A1-16	ナイロンワッシャー	1	
M17 - FA31-A1-17	C形止め輪・軸用	2	
M18 - FA31-A1-18	タッピングねじ・トラス	8	
M19 - FA31-A1-19	ばね座付十字穴付なべ小ねじ	4	
M20 - FA31-A1-20	六角ボルト	4	
M21 - FA31-A1-21	ばね座金	3	
M22 - FA31-A1-22	ばね座金	4	
M23 - FA31-A1-23	なべ小ねじ	3	
M24 - FA31-A1-24	六角穴付き止めねじ	2	
M25 - FA31-A1-25	皿ばね緩衝重用 12.5	2	
M26 - FA31-A1-26	六角ナット・2種	1	
M27 - FA31-A1-27	キャップ付きUナット	1	
M28 - FA31-A1-28	FTねじ	4	
M29 - FA31-A1-29	さら小ねじ	2	
M30 - FA31-A1-30	六角ナット	2	
M31 - FA31-A1-31	ばね座金	2	
M32 - 8-08	DC12V充電丸ラベル	1	
M33 - FA31-A2	ハンドルセット架台	1	
M34 - FA31-A6-B1	L側フレーム仕上品	1	
M35 - FA31-A6-B2	R側フレーム仕上品	1	
M36 - FA31-A6-3	リリースガード	1	
M37 - FA31-A6-4	型式銘板 SA-3	1	for SA-3
M37 - FA31-A6-30	型式銘板 SA-3-1	1	for SA-3-1
M38 - FA31-A6-5	ストップマークラベル	2	
M39 - TR4-A4-B1	遊輪	2	
M40 - TR4-A4-2	ガイドローラ	2	
M41 - TR4-A4-4	遊輪カラー	1	
M42 - TR4-A4-5	軸	1	
M43 - TR4-A4-B6	アジャストブラケット	2	
M44 - TR4-A4-7	ワッシャー	2	
M45 - TR4-A4-28	軸受け	2	
M46 - FF05-A3-55	ワッシャー	2	
M47 - FA31-A6-16	カラーゴムクローラ	2	
M48 - FA31-A6-17	リブロックワッシャー	4	
M49 - FA31-A6-18	C形止め輪・軸用	4	
M50 - FA31-A6-19	小形六角ボルト	2	
M51 - FA31-A6-20	六角ボルト	4	
M52 - FA31-A6-21	六角ボルト	2	
M53 - FA31-A6-22	タッピングねじ・トラス	8	
M54 - FA31-A6-23	六角穴付き止めねじ	2	
M55 - FA31-A6-24	六角ナット	2	
M56 - FA31-A6-25	フランジナット・セレート付き	2	
M57 - FA31-A6-26	Uナット	2	
M58 - FA31-A6-27	平座金	2	
M59 - FA31-A6-28	平座金	2	
M60 - FA31-A6-29	ばね座金	4	
M61 - FA31-A7-B1	ホイールブラケット INL	1	
M62 - FA31-A7-B2	ホイールブラケット INR	1	
M63 - FA31-A7-B3	ホイールブラケット OUT	2	
M64 - 101-0001	引張りコイルばね(1)	2	
M65 - FA31-A7-5	ウレタン車輪	2	
M66 - FA31-A7-6	VA-100車輪	2	
M67 - FA31-A7-7	スペーサ	2	
M68 - FA31-A7-8	スプリングピン・ストレート形	2	
M69 - FA31-A7-9	C形止め輪・軸用	4	
M70 - FA31-A7-10	六角穴付ボルト	2	
M71 - FA31-A7-11	六角ボルト	2	
M72 - FA31-A7-12	六角ナット・2種	4	
M73 - FA31-A7-13	平座金・小形丸	4	
M74 - FA31-A8-7	ホワイトジョイナー	1	
M75 - FA18-A5-B5-10	赤丸ステッカー	1	
M76 - FA31-A10-2	ボディカバー	1	
M77 - FA31-A10-7	つまみノブ	3	
M78 - FA31-A11-1	SA-3用ラベル(国内用)	1	for SA-3-1
M78 - FA31-A12-1	SA-3用ラベル(海外用)	1	for SA-3
M79 - TR4-A15-10	危険ステッカー	1	for SA-3-1
M79 - FA25-A13-2	危険ステッカー(英語)	1	for SA-3
M80 - 5-263	SUNWAラベル	1	
M81 - 6-11	危険ステッカー	1	for SA-3-1
M81 - 6-11E	英語PLラベル6-11	1	for SA-3
M82 - 6-21	警告ステッカー	2	for SA-3-1
M82 - 6-21E	英語PLラベル6-21	2	for SA-3
M83 - 6-41	注意ステッカー	1	for SA-3-1
M83 - 6-41E	注意ステッカー(英文)	1	for SA-3

E. 電装 Electric equipment



Parts No.	Parts Name	Q'ty	Remark
E 1 - FA31-A4-B4	ハンドルケーブルベース	1	for SA-3
E 2 - FA31-A4-28	なべ小ねじ	4	
E 3 - FA31-A4-33	ばね座金	4	
E 4 - FA31-A8-B2-C1	バッテリーケース	1	
E 5 - FA31-A8-B2-2	バッテリーケースカバー	1	
E 6 - FA31-A8-B2-C3	バッテリー受け	1	
E 7 - FA31-A8-B2-4	絶縁シート	1	
E 8 - FA18-A5-B5-10	赤丸ステッカー	1	
E 9 - FA24-A2-8	ステッカー・充電	1	
E10 - FA25-A2-6	スペーサ	4	
E11 - FA25-A2-11	レセプタクルAss'y	1	
E12 - YE13-2	プラグ台	2	
E13 - P-136	ステッカー・DC12V	1	
E14 - P-154	バッテリーステッカー	1	
E15 - FA31-A8-B1	バッテリーフロントサポート	1	
E16 - FA31-A8-B2-17	バッテリー	2	
E17 - FA31-A8-B2-18	ブレーカ	1	
E18 - FA31-A8-B2-19	スペーサ	2	
E19 - FA31-A8-B2-20	ビニール取っ手	1	
E20 - FA31-A8-B2-21	六角穴付きボルト	1	
E21 - FA31-A8-B2-22	なべ小ねじ	4	
E22 - FA31-A8-B2-23	なべ小ねじ	2	
E23 - FA31-A8-B2-24	さら小ねじ	2	
E24 - FA31-A8-B2-25	さら小ねじ	2	
E25 - FA31-A8-B2-26	トラス小ねじ	3	
E26 - FA31-A8-B2-27	六角ナット	2	
E27 - FA31-A8-B2-28	六角ナット	4	
E28 - FA31-A8-B2-29	六角ナット・3種	1	
E29 - FA31-A8-B2-30	ナイロンナット	2	
E30 - FA31-A8-B2-31	フランジナット セレート付き	2	
E31 - FA31-A8-B2-32	平座金	2	
E32 - FA31-A8-B2-33	ばね座金	2	
E33 - FA31-A8-B2-34	スペーサプレート	1	
E34 - FA31-A8-B2-35	極低頭キャップボルト	3	
E35 - YE13-3	ソケット	2	
E36 - YE13-A17	ソケット台Ass'y	1	
E37 - FA31-A8-6	コーティングクリップ	4	
E38 - FA31-A8-8	六角ボルト	4	
E39 - FA31-A8-9	六角ボルト	2	
E40 - FA31-A8-10	なべ小ねじ	2	
E41 - FA31-A8-11	なべ小ねじ	2	
E42 - FA31-A8-12	六角袋ナット・3形	6	
E43 - FA31-A8-13	ばね座金	4	
E44 - FA31-A8-14	ばね座金	6	
E45 - FA31-A8-15	LED取付けブラケットR	1	
E46 - FA31-A8-16	LED取付けブラケットL	1	
E47 - FA31-A9-B1-1	制御部カバー	1	
E48 - FA31-A9-B1-2	コンタクトブラケット	1	
E49 - FA31-A9-B1-3	リレーボードブラケット	1	
E50 - FA31-A9-B1-4	スペーサプレート	1	
E51 - FA31-A9-B1-C5	リレーボード半田付品	1	
E52 - TR4-A10-4	端子(为受け)	4	
E53 - TR4-A10-B6	刃受けカバー	1	
E54 - TR4-A10-23	電磁接触器	1	
E55 - FA31-A9-B1-11	ミニパワーリレー	1	
E56 - FA31-A9-B1-12	PCBサポート	3	
E57 - FA31-A9-B1-13	なべ小ねじ	6	
E58 - FA31-A9-B1-14	ばね座金	4	
E59 - FA31-A9-B1-15	四角ナット	4	
E60 - FA31-A9-B1-16	なべ小ねじ	2	
E61 - FA31-A9-B1-17	ナイロンナット	2	
E62 - FA31-A9-B1-18	なべ小ねじ	2	
E63 - FA31-A9-B1-19	ナイロンナット	2	
E64 - FA31-A9-B1-20	平座金	2	
E65 - FA31-A9-B1-21	ナイロンナット	2	
E66 - FA31-A9-B1-22	六角ボルト	4	
E67 - FA31-A9-B1-23	ばね座金	4	
E68 - FA31-A9-B1-24	なべ小ねじ	2	
E69 - FA31-A9-B1-25	六角ナット	2	
E70 - FA31-A9-B1-26	ばね座金	6	
E71 - FA31-A9-B1-27	六角ボルト	4	
E72 - FA31-A9-B1-28	平座金	4	
E73 - FA31-A9-B1-31	刃受プレート	1	
E74 - FA31-A9-B2-C1	パネルアングル	1	
E75 - FA31-A9-B2-2	パネルプレート	1	
E76 - FA31-A9-B2-3	パネルラベル(国内用)	1	
E77 - FA31-A9-B2-4	パネルラベル(海外用)	1	
E78 - FA31-A9-B2-5	ON-OFFラベル90°	1	
E79 - FA31-A9-B2-C6	表示基板Ass'y	1	
E80 - FA31-A9-B2-7	上昇スイッチAss'y	1	
E81 - FA31-A9-B2-8	下降スイッチAss'y	1	
E82 - FA31-A9-B2-9	非常停止スイッチAss'y	1	
E83 - FA31-A9-B2-10	バッテリーゲージAss'y	1	
E84 - FA31-A9-B2-11	φ22コマンドスイッチキー形	1	
E85 - FA31-A9-B2-12	NKBスペーサ	2	
E86 - FA31-A9-B2-13	座金組込みなべ小ねじ	4	
E87 - FA31-A9-B2-14	さら小ねじ	2	
E88 - FA31-A9-B2-15	さら小ねじ	2	
E89 - FA31-A9-B2-16	なべ小ねじ	2	
E90 - FA31-A9-B2-17	六角ナット	2	
E91 - FA31-A9-B2-18	ばね座金	4	for SA-3-1 for SA-3 for SA-3
E92 - YE45-A0	充電器	1	
E93 - YE44-A0	プラグAss'y	1	
E94 - FA31-A9-6	充電器	1	
E95 - FA31-A9-8	ピス止めケーブルクランプ	2	
E96 - FA31-A9-9	なべ小ねじ	2	
E97 - FA31-A9-10	ナイロンナット	2	
E98 - FA31-A9-11	平座金	2	
E99 - FA31-A8-B2-36	なべ小ねじ	2	
E100 - FA31-A8-B2-37	ばね座金	2	
E101 - FA31-A8-B2-38	平座金	2	

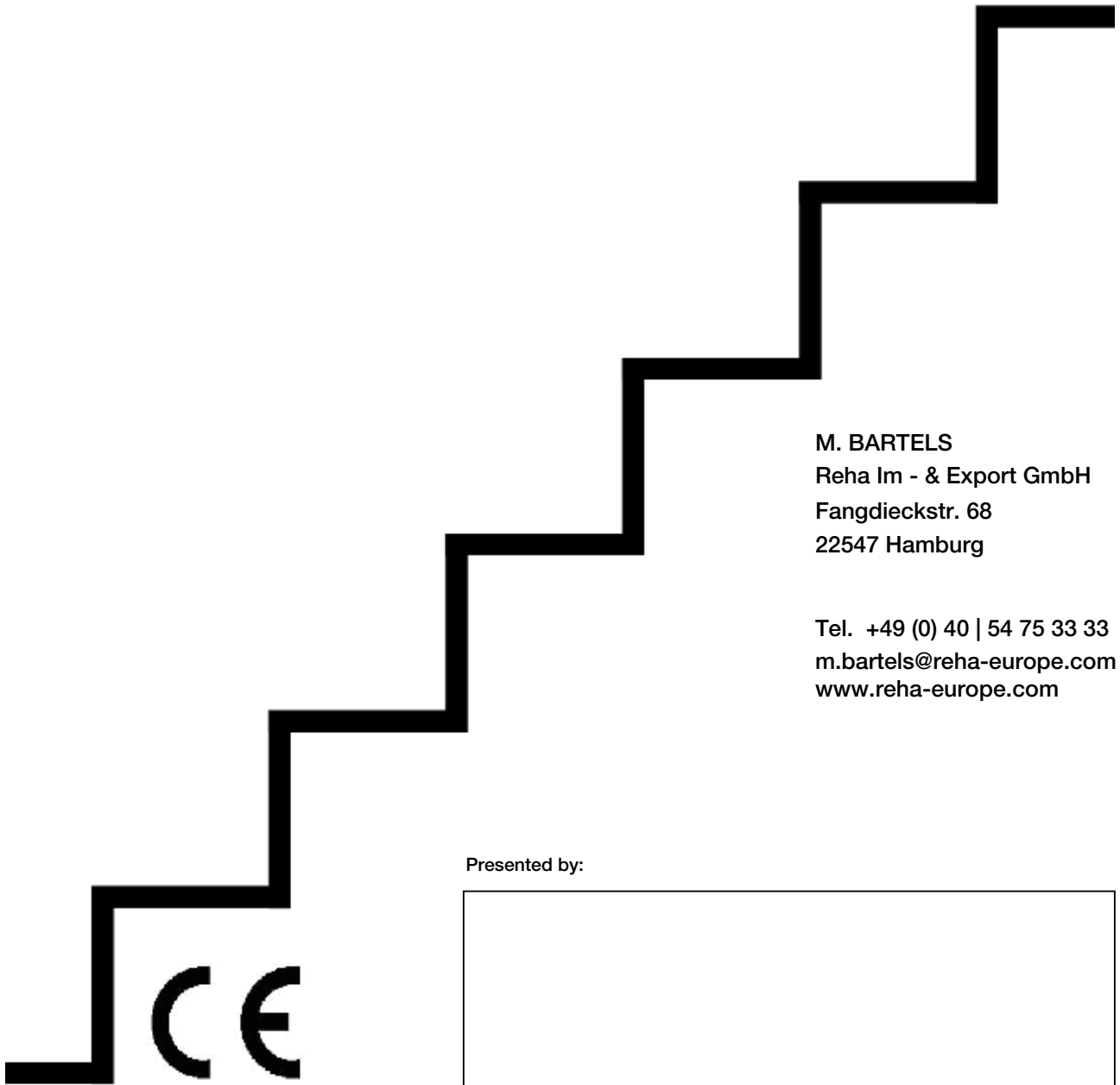
W. 配線 Wiring



Parts No.	Parts Name		Q'ty	Remark
W 1 - FA31-A9-B1-C29	PCB Ass'y	PCB Ass'y	1	
W 2 - FA31-A9-B1-C30	STOP LED Ass'y	STOP LED Ass'y	2	
W 3 - FA31-A9-B3-4	ハーネス G	Harness (G)	1	
W 4 - FA31-A9-B3-5	ソケット Ass'y	Socket Ass'y	1	
W 5 - FA31-A9-B3-6	ハーネス C	Harness (C)	1	
W 6 - FA31-A9-B3-7	ハーネス D	Harness (D)	1	
W 7 - FA31-A9-B3-8	ハーネス E	Harness (E)	1	
W 8 - FA31-A9-B3-9	ハーネス F	Harness (F)	1	
W 9 - FA31-A9-B3-22	ワイヤ、ハーネスバッテリー	Wire harness battery	1	
W10 - FA31-A9-B3-23	ハーネス H	Harness (H)	1	
W11 - FA31-A9-B7-1	パネルハーネス	Panel harness	1	
W12 - FA31-A9-B7-2	ハンドルハーネス A	Handle harness (A)	1	
W13 - FA31-A9-B7-3	ハンドルハーネス B	Handle harness (B)	1	
W14 - FA31-A9-B7-4	ハンドルハーネス C	Handle harness (C)	1	
W15 - TR4-A10-12	ワイヤ、ハーネスモータ	Wire harness motor	1	
W16 - TR4-A10-16	ワイヤ、コネクタ(G)	Wire connector (G)	1	
W17 - TR4-A10-17	ワイヤ、コネクタ(Y)	Wire connector (Y)	1	
W18 - TR4-A10-45	ワイヤ、コネクタ(B)	Wire conector (B)	1	
W19 - TR4-A10-60	ワイヤ、ハーネス(B)	Wire harness (B)	1	
W20 - TR4-A10-B76-5	ハーネス E	Harness (E)	1	
W21 - TR4-A10-B76-6	ハーネス F	Harness (F)	1	
W22 - FA25-A10-54	ワイヤ A	Wire (A)	1	
W23 - FA25-A10-56	ワイヤ C	Wire (C)	1	
W24 - FA25-A10-57	ワイヤ D	Wire (D)	1	
W25 - FA25-A10-B13-2	ハーネス B	Harness (B)	1	
W26 - FA31-A8-B2-10	接続線	Cord	1	
W27 - FA31-A8-B2-C11	プラグハーネス R	Plug harness R	1	
W28 - FA25-A2-B59	プラグハーネス B	Plug harness B	1	
W29 - FA25-A2-10	接続線	Cord	1	



M. BARTELS
REHA IM- & EXPORT GMBH



M. BARTELS
Reha Im - & Export GmbH
Fangdieckstr. 68
22547 Hamburg

Tel. +49 (0) 40 | 54 75 33 33
m.bartels@reha-europe.com
www.reha-europe.com

Presented by: